

Unidad de refracción BETA Master



Master BETA



Unidad de refracción BETA Master

MB01T - modelo con tablero elevable y silla de altura fija.

MB01C - modelo con tablero de altura fija y silla elevable.

MB01CT - modelo con silla elevable y tablero de mesa.

- El movimiento vertical de la silla y la mesa se puede ajustar desde el panel táctil integrado y / o desde el interruptor de pedal (opcional)
- Columna con lámpara LED superior de iluminación regulable
- Columna con soporte para proyector de gráficos
- Transformadores de potencia ajustables integrados para lámpara de hendidura/oftalmómetro
- Placa soporte mentonera
- Toma de 230 V para instrumento adicional, por ejemplo, autofocómetro, autoforóptero, etc.

Opcional

- Silla desmontable para acceso en silla de ruedas
- Brazo del foróptero
- Reposapiés (fijo o basculante o tipo tubo)
- Reposabrazos (fijos o basculantes o basculantes con tapicería de silla)
- Silla con respaldo reclinable manual o motorizado
- Silla manual (13 cm) o motorizada (14 cm) deslizante hacia delante - hacia atrás
- Mando de pedal para subir/bajar la silla o la mesa
- Cables de datos instalados (Fire Wire, USB, RS232, etc.)
- "Liftboy assistant" - sistema de corrección de altura
- Controlador de luz ambiental
- Almohada para niños
- Versión para zurdos
- Estante para caja de empalmes con paneles decorativos
- Cajón para juego de lentes de prueba
- Escritorio del médico
- Armario con ruedas y cajones
- Soporte para panel operativo de foróptero digital

BETA Master

1. Panel incorporado con luz ambiental



3. Columna con LED lámpara



2. Cajón para lentes de prueba

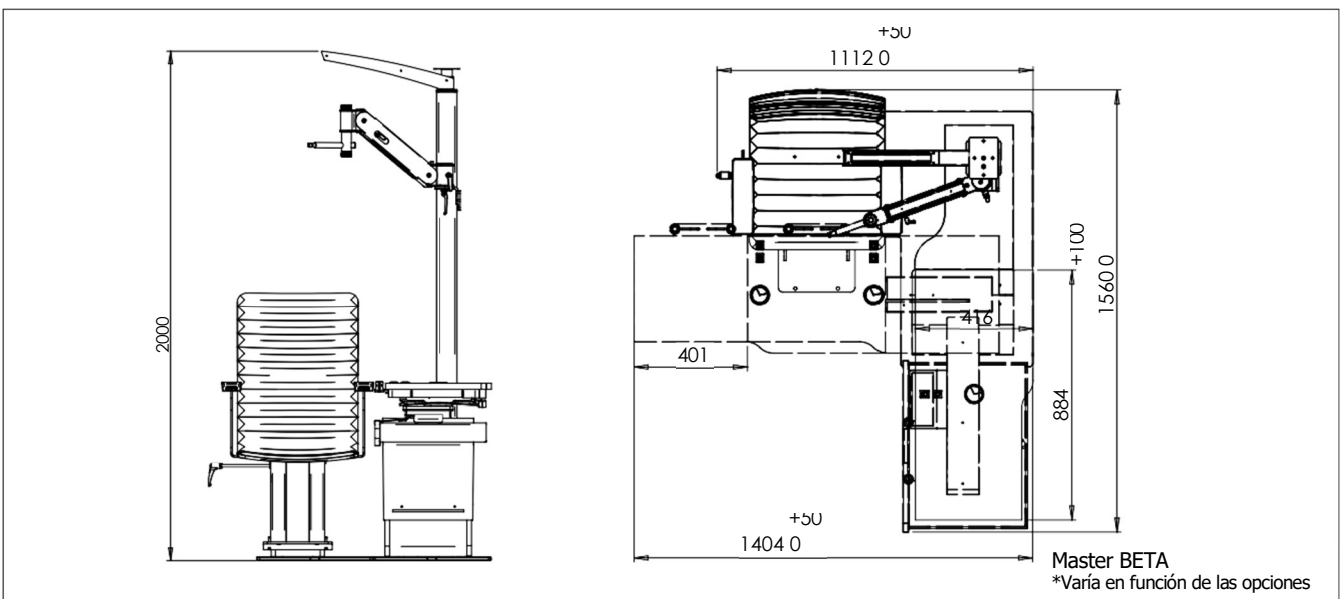


Información técnica

Tensión	~115/230V 50/60Hz
Altura máxima	200 cm
Altura de la mesa desde el suelo	De ± 73cm a 98cm (25cm) De
Altura de la silla desde el suelo*	± 48cm a 63cm (15cm) Módulo
Lámpara LED superior	LED 20V 700mA
Alimentación de los instrumentos	~115/230V, programable 3-17V CA o CC, regulable o permanente

Peso máximo de los instrumentos (1º - 2º) 20kg - 20kg

*Varía en función de las opciones



WWW.MEDINSTRUS.COM
INFO@MEDINSTRUS.LT

 medinstrus

Fabricado en
Lituania