

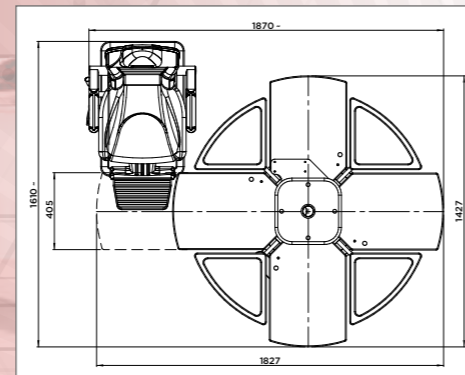
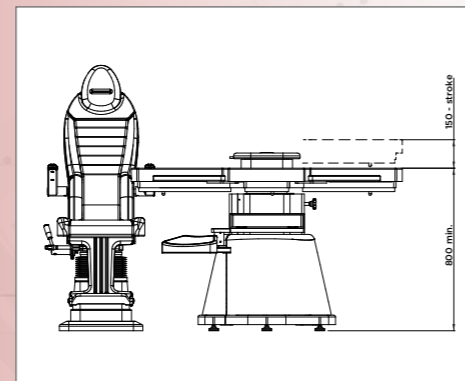
MASTER 4 65ZA



MASTER 4 65ZA

Il riunito Master 4 nasce nella pluriennale esperienza acquisita nella progettazione e nello sviluppo degli automatismi applicati ai riuniti oftalmici. Troviamo in questo riunito per 4 strumenti per tavole traslanti, il sollevamento, la rotazione e la traslazione dei piani delle tavole tutto completamente motorizzato. È inoltre possibile applicare un braccio verticale di sostegno per forottero con movimento elettrico ed un braccio rotante con la cassetta porta lenti di prova che ruota manualmente nella posizione di lavoro.

The unit Master 4 comes from many years of experiences acquired in the project engineering and development of the automation applied at the ophthalmic units. In this unit for four instruments placed on traversing tables, the raising, the rotation and the opening of the tops is totally motorized. Furthermore it's possible to apply a motorized vertical counterbalanced arm for the refractor and manual rotating arm with a trial lenses drawer



Le dimensioni sono indicative.
The dimensions are indicative.

A.
Supporto centrale versione standard
Central support standard version

B.
Supporto centrale versione speciale con mensole per farmaci e possibilità di applicazione monitor sulla sommità
Central support special version with shelves for pharmaceuticals and the possibility to apply a video on the top



A.



SOLUZIONI E CARATTERISTICHE / SOLUTIONS AND FEATURES



Soluzione destra e sinistra
Right and left solution



Con sollevamento elettrico della tavola strumenti
With motorized elevation instruments table



Poltrone disponibili: tutti i modelli di poltrona
Available chairs: all models of chairs



Opzionali disponibili: Braccio verticale art. 63DB, cassetto lenti di prova rotante art. 65ZA-C1, carter centrale in legno art. 65ZACADB03, caricatore strumenti art. ZA65-PCR
Available optionals: Vertical arm art. 63DB, trial lenses rotating drawer art. 65ZA-C1, wood central support art. 65ZACADB03, rechargeable wells art. ZA65-PCR

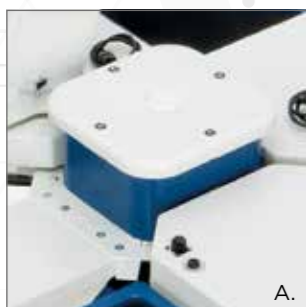
DATI TECNICI / TECHNICAL DATA

RIUNITO MASTER 4 / MASTER 4 UNIT

Tensione alimentazione / Input tension 220V 50-60 Hz. - 110V 50/60 Hz.
Potenza / Power 1110 VA

Lampada alogena / Halogen lamp 150 W

Peso / Weight 230 kg
Altezza tavole / Tables height min. 800 - max 950 mm
Larghezza / Width 1870 mm
Profondità / Depth 1610 mm
Altezza / Height 1900 mm



B.



1.



2.



3.

1. Pannello di comando
Control panel
2. Cassetto lenti di prova
Trial lenses drawer
3. Quattro tavole rotanti per strumenti
Four rotating table for instruments