

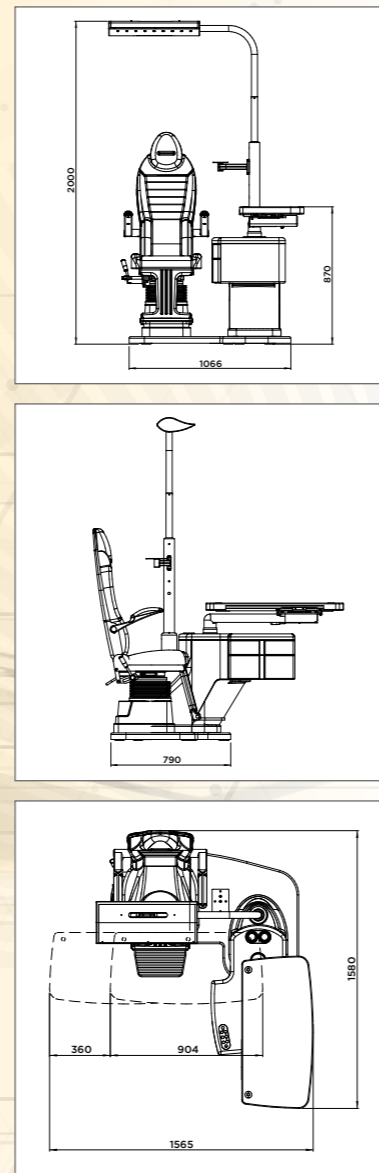
# NEW OMEGA 65GA



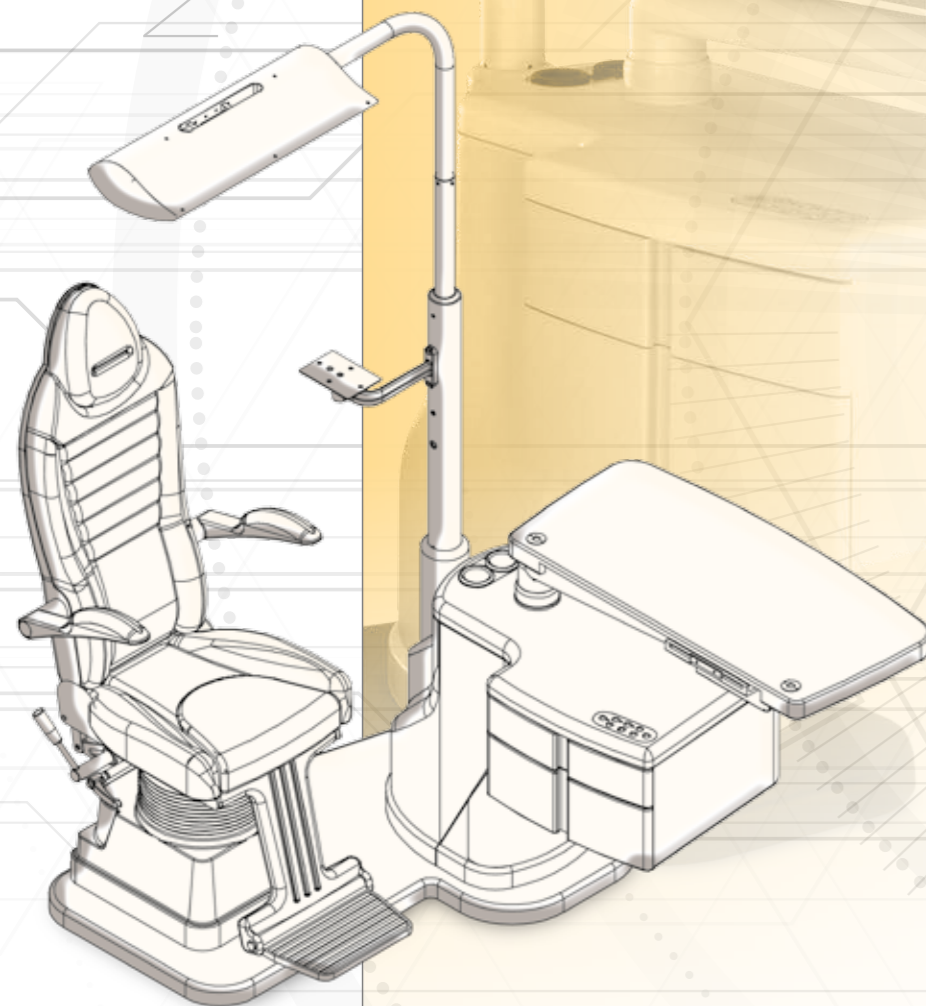
## NEW OMEGA 65GA

In uno spazio molto contenuto un nuovo riunito nel quale trovare tutte le comodità. Un cassetto per 236 lenti prova, un ampio cassetto di servizio, una tavola traslante dal nuovo design, una notevole facilità di manutenzione, fanno del New Omega il riunito sul quale fare affidamento per il prossimo futuro.




*In a very little space a new unit where is possible to find all those comforts: a drawer for 236 trial lenses, a wide service drawer, a traversing table with a new design, a remarkable facility for the maintenance, make of the New Omega the unit on which trust in the next future.*



Le dimensioni sono indicative.  
The dimensions are indicative.



### SOLUZIONI E CARATTERISTICHE / SOLUTIONS AND FEATURES

-  Solo soluzione destra  
*Right solution only*
-  Poltrone disponibili: tutti i modelli di poltrona eccetto 88FA  
*Available chairs: all models of chairs except 88FA*
-  Opzionali disponibili: Braccio autobilanciato orizzontale art. 63AB o 63CD  
Caricatore strumenti art. 65PCR  
*Available optionals: Horizontal counterbalanced arm art. 63AB or 63CD  
Rechargeable wells art. 65PCR*

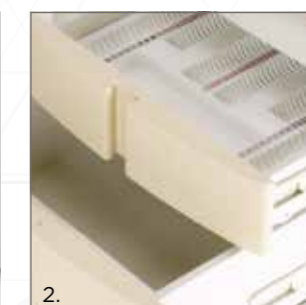
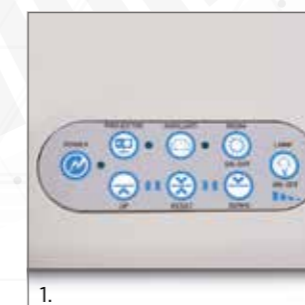
### DATI TECNICI / TECHNICAL DATA

#### RIUNITO NEW OMEGA / NEW OMEGA UNIT

Tensione alimentazione / *Input tension* ..... 220V 50-60 Hz. - 110V 50/60 Hz.  
Potenza / *Power* ..... 960 VA

Lampada alogena / *Halogen lamp* ..... 150 W

Altezza tavola / *Table height* ..... 870 mm  
Peso / *Weight* ..... 200 kg  
Larghezza / *Width* ..... 1565 mm  
Profondità / *Depth* ..... 1580 mm  
Altezza / *Height* ..... 2000 mm



1. Pannello di comando  
*Control panel*
2. Cassetti di servizio  
*Service drawer*